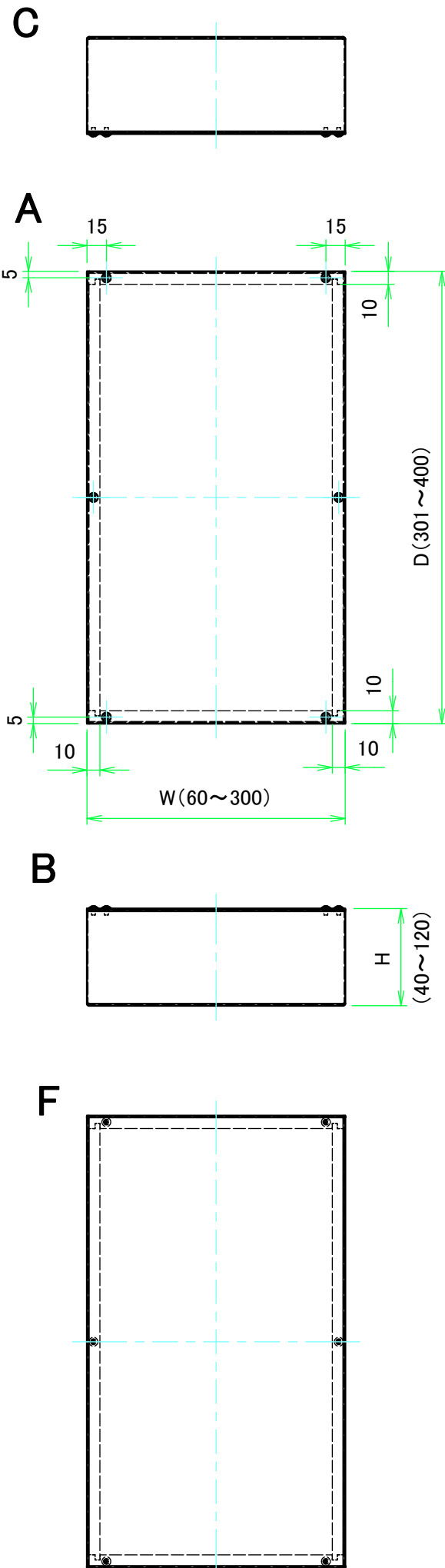
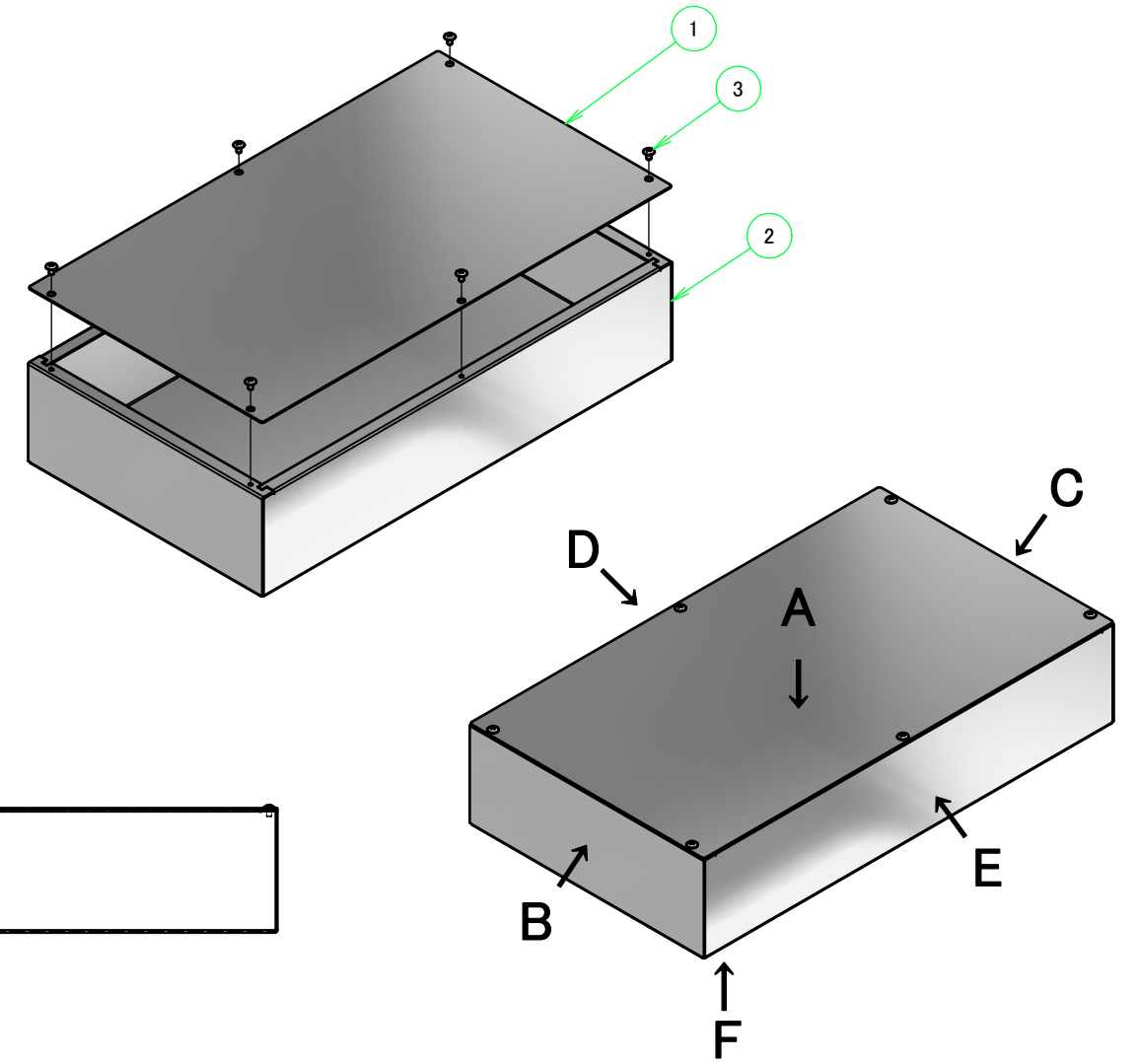


# 外視 / External view



構成内容 / Components				
No.	名称 / Part name	数量 / Pcs	材質 / Material	色・表面処理 / Color・Finish
1	カバー Cover	1	ステンレス SUS304 t0.8 Stainless steel SUS304 t0.8	BA Polished-finish
2	シャーシ Base	1	ステンレス SUS304 t0.8 Stainless steel SUS304 t0.8	BA Polished-finish
3	取付ビス(トラスM3 x 5) Screw (Truss head M3 - 5)	6	ステンレス Stainless steel	無処理 Unfinished



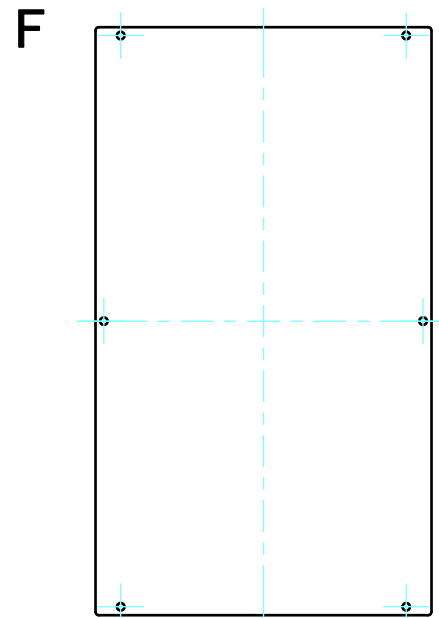
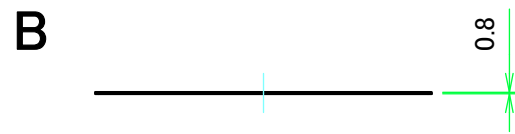
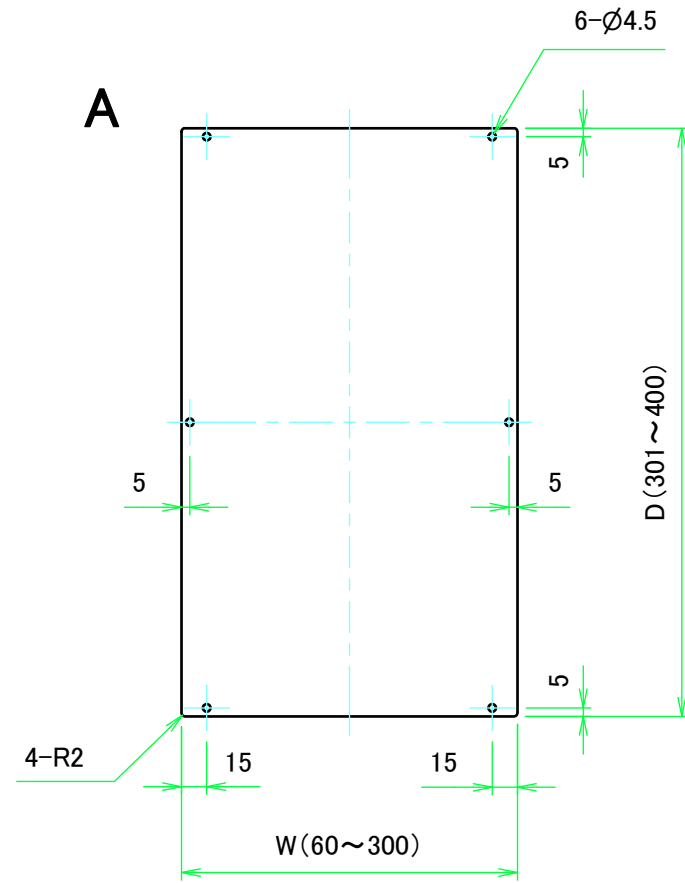
W・H・D 寸法制限範囲 / Dimension limit range		
W	H	D
60~300	40~120	301~400

ケース型番 / Product Number  
 TCS  -  -   
 W H D

\* ケース寸法範囲内でも対応できない場合があります。詳細はカタログ内価格表でご確認下さい。  
 \* Size combinations available will vary based on each base type. For more information, refer to our catalog, or inquire.

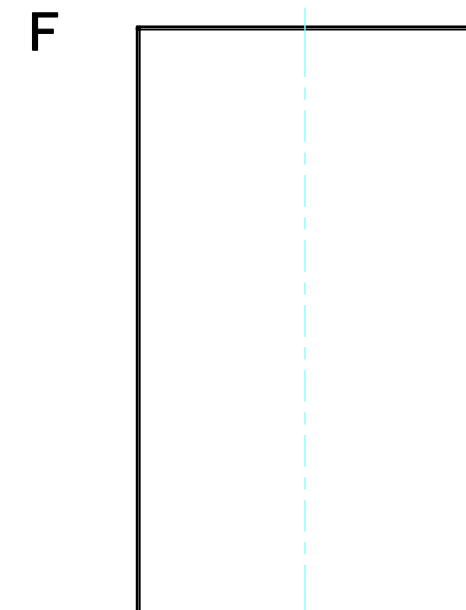
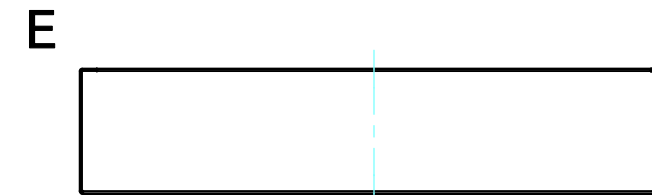
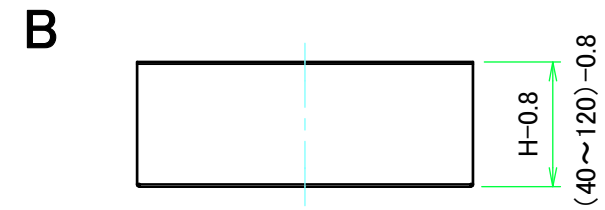
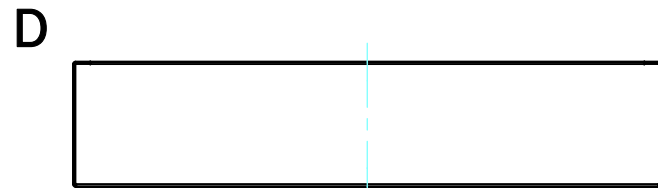
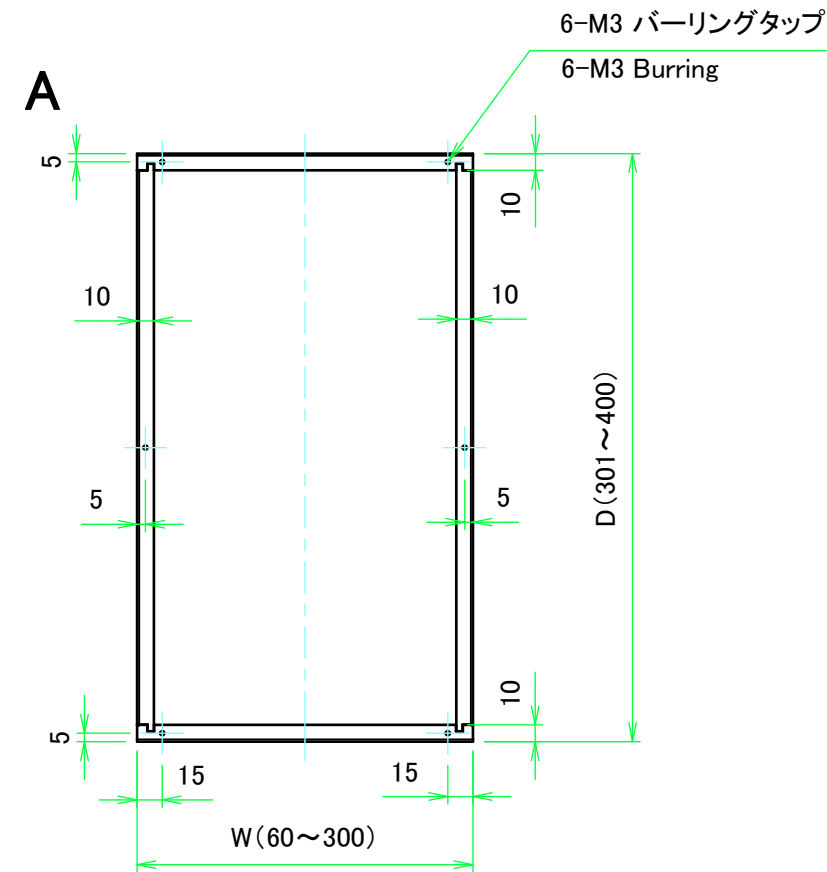
株式会社タカチ電機工業 TAKACHI ELECTRONICS ENCLOSURE CO., LTD.		品名/Title フリーサイズカバー付ステンレスシャーシ CUSTOM DIMENTIONS CASE	尺度/Scale 1 / 3
承認/Approved 中根	検図/Checked 王	製図/Created 横田 型番/Product number TCS□-□-□ (W ≤ 300、D ≥ 301) 作成日/Date 2022/07/04	

# カバー / Cover



<b>株式会社タカチ電機工業</b> <small>TAKACHI ELECTRONICS ENCLOSURE CO., LTD.</small>		<b>品名/Title</b> フリーサイズカバー付ステンレスシャーシ CUSTOM DIMINTIONS CASE	
<b>承認/Approved</b> 中根	<b>検図/Checked</b> 王	<b>製図/Created</b> 横田	
<b>型番/Product number</b> TCS□-□-□ (W ≤ 300、D ≥ 301)			2 / 3
<b>作成日/Date</b> 2022/07/04			

シャーシ / Base



株式会社タカチ電機工業 TAKACHI ELECTRONICS ENCLOSURE CO., LTD.			品名/Title フリーサイズカバー付ステンレスシャーシ CUSTOM DIMINTIONS CASE	尺度/Scale 1:4.5
承認/Approved	検図/Checked	製図/Created	型番/Product number TCS□-□-□ (W ≤ 300、D ≥ 301)	
中根	王	横田	作成日/Date 2022/07/04	3 / 3